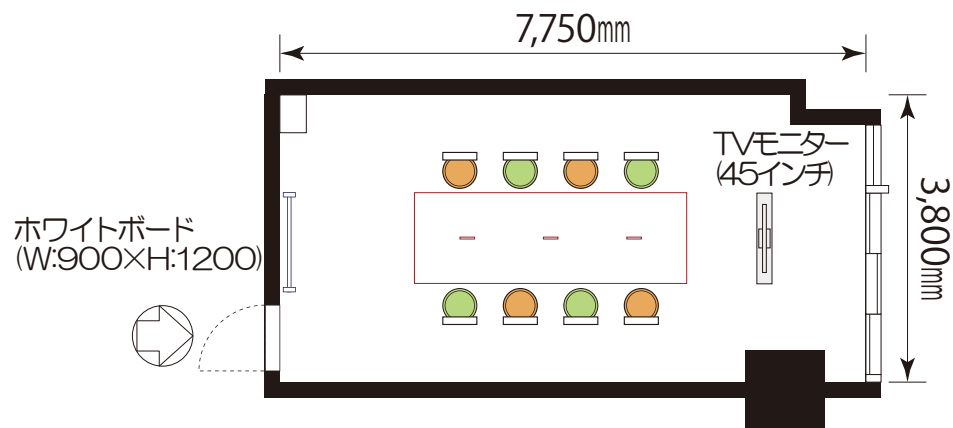


《8階 Kalmia(カルミア)会議室》

31.0㎡ (9.4坪)



《島形式》

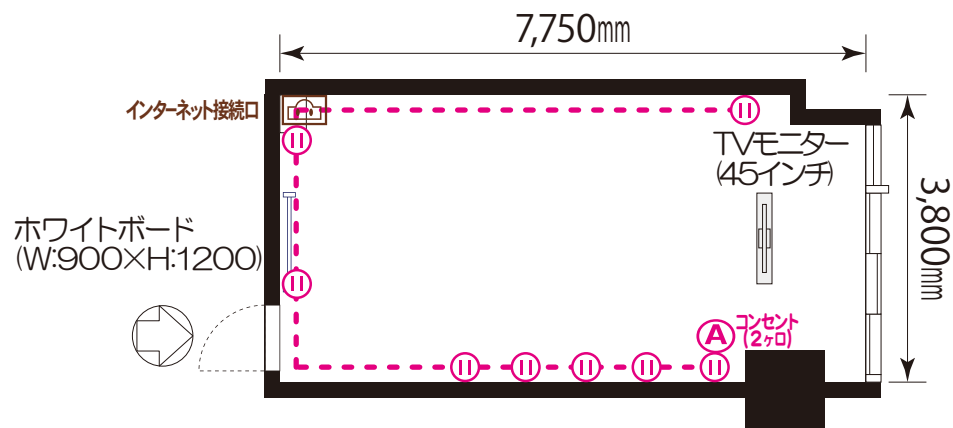
机 1卓
椅子 8脚

0 1 2 3 4 5 10(m)

TITLE	第一セントラルビル2号館 8F Central Forest 『Kalmia (カルミア)』 31.0㎡(9.4坪)	SCALE	S=1/100	丸田産業(株) ディスプレイ事業部
		DATE	2021.05.01	〒700-0901 岡山市北区本町1番30号 第一セントラルビル2号館8F TEL (086) 231-7559 Fax (086) 231-6817

《8階 Kalmia(カルミア)会議室》

31.0㎡ (9.4坪)



《電気回路図》

・壁コンセント
15A: 1回路

Ⓐ



TITLE	第一セントラルビル2号館 8F Central Forest 『Kalmia (カルミア)』 31.0㎡(9.4坪)	SCALE S=1/100	丸田産業(株) ディスプレイ事業部 〒700-0901 岡山市北区本町6番30号 第一セントラルビル2号館8F TEL (086) 231-7559 Fax (086) 231-6817
DATE	2021.05.01		